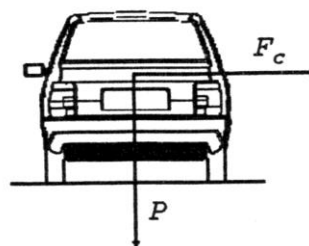


### PERALTE Y CURVATURA

La carretera es una superficie transitable. Concebida así, esta superficie deberá permitir —sin menoscabo del confort y la seguridad— los desplazamientos a lo largo de su itinerario de rectas y curvas. Teóricamente sobre un vehículo que se desplaza sobre una recta actúan estas fuerzas: la inercia, el peso<sup>4</sup>, las reacciones del pavimento (normales y de resistencia a la rodadura), la resistencia al aire y el rozamiento interno de los componentes de rotación y transmisión. Se asume entonces que, conocidas sus direcciones, esas fuerzas producen desviaciones de la trayectoria rectilínea vehicular. Ni la resistencia al aire (en el frente y en la parte posterior del vehículo), ni la resistencia por rozamiento interno de los componentes vehiculares de rodamiento, se pueden expresar por una función matemática debido a la complejidad de los factores involucrados y en consecuencia se determinan empíricamente. Sus valores, en comparación con los de otras fuerzas actuantes, resultan relativamente pequeños y pueden despreciarse en el análisis.

Así tenemos que cuando ya por concluir el tramo recto, el vehículo se aproxima al **TC** de una curva sin inclinación transversal de la calzada, el conductor gira el volante en el sentido de la curva apareciendo la Fuerza Centrípeta ( $F_c$ ) que desvía el vehículo de la trayectoria recta que tiende a conservar en concordancia con la Primera Ley de Newton. El coeficiente de roce lateral o factor de fricción lateral ( $f$ ) entre neumático y pavimento es el que ejerce, hacia el centro de la curva, esa fuerza desestabilizadora de la condición de equilibrio del sistema. El diagrama de fuerzas de la **Figura 35** tiene entonces lugar:



*Figura 35 Diagrama de Fuerzas actuantes en un vehículo que describe una trayectoria circular sobre una superficie no peraltada. Curva a la derecha.*

---

<sup>4</sup> En realidad el peso, que se supone concentrado en el centro gravitacional del móvil, se descompone normal y paralelamente debido a la inclinación transversal de la calzada (bombeo) por lo que el vehículo deriva hacia el borde deprimido describiendo una trayectoria cuasi-rectilínea no paralela al eje de la vía. El conductor, mecánicamente, corrige la deriva y la trayectoria real resulta ligeramente sinuosa.

$$F_c = m \times a_c$$

$$m = \frac{P}{g}$$

$$a_c = \frac{v^2}{R_c}$$

$$F_c = \frac{P v^2}{g R_c}$$

Para simplificar el estudio dinámico del problema analizaremos estáticamente el modelo introduciendo una Fuerza Centrífuga<sup>5</sup>  $F$  de igual magnitud que  $F_c$  pero de dirección radial hacia el exterior de la curva. Vemos entonces que para conservar la condición de equilibrio la fricción lateral debe oponerse a la fuerza centrífuga. Siendo la fricción insuficiente para contrarrestar el empuje lateral en la variedad infinita de combinaciones de radio y velocidad posibles, hubo necesidad de tomar de la dinámica de los ferrocarriles una práctica utilizada desde finales del siglo **IXX** para contrarrestar la peligrosa aparición instantánea de la Fuerza Centrípeta: la sobre-elevación del riel exterior. Es así como se desarrolla la idea de inclinar lateralmente la calzada buscando introducir utilitariamente las componentes de las fuerzas actuantes a fin de restituir del equilibrio dinámico. Así, para valores constantes de  $R_c$  y  $v$ ,  $P$  y  $F$  permanecen invariables pero, a medida que la inclinación transversal de la calzada se incrementa, la componente  $P_p$  aumenta mientras que  $F_p$  disminuye. En un momento dado, asumiendo sucesivas inclinaciones, se igualan:

$$P_p = F_p$$

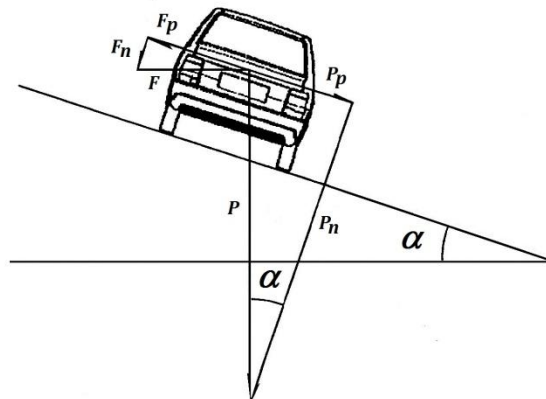


Figura 36 Diagrama de Fuerzas actuantes en un vehículo que recorre una trayectoria circular con calzada peraltada.

<sup>5</sup> Fuerza ficticia de magnitud igual a la Fuerza Centrípeta aunque de sentido opuesto, que se introduce en el diagrama de fuerzas actuantes para facilitar la comprensión de un sistema dinámico analizado estáticamente.

Sustituyendo por sus equivalentes se tiene:

$$P \operatorname{sen} \alpha = F \cos \alpha$$

$$P \operatorname{sen} \alpha = \frac{P v^2}{g R_c} \cos \alpha$$

Y resolviendo:

$$\frac{\operatorname{sen} \alpha}{\cos \alpha} = \frac{v^2}{g R_c}$$

$$\operatorname{tg} \alpha = \frac{v^2}{g R_c}$$

El valor  $\operatorname{tg} \alpha$  recibe el nombre de peralte y se le designa usualmente como  $p$ . Expresando la velocidad en Km/h y sustituyendo la aceleración gravitacional por su valor  $9,81 \text{ m seg}^{-2}$ , resulta:

$$p = 0,007865 \frac{V^2}{R_c} = \frac{V^2}{127,14 R_c}$$

A la velocidad que determina el cumplimiento de la igualdad (Fuerza de roce nula) se le denomina 'Velocidad de Equilibrio' o de 'manos libres'; cualquier modificación de su valor, permaneciendo  $R_c$  constante, hace que  $F_p \neq P_p$ . Entonces, la descompensación del estado de equilibrio del sistema debe ser resistida por la fuerza de roce cuyo valor es el equivalente de multiplicar el coeficiente de fricción lateral entre neumático y pavimento  $f$  por las sumas de las componentes normales a la calzada, esto es:

$$F_p - P_p = f_{roce} = f(F_n + P_n)$$

Si  $F_p > P_p$  el factor de fricción lateral será:

$$f = \frac{F_p - P_p}{F_n - P_n} = \frac{F \cos \alpha - P \operatorname{sen} \alpha}{F \operatorname{sen} \alpha + P \cos \alpha}$$

Siendo  $\alpha$  pequeño en la práctica, no se comete error apreciable al suponer que  $F \operatorname{sen} \alpha = 0$  por lo que, aproximadamente,

$$f = \frac{F \cos \alpha - P \operatorname{sen} \alpha}{P \cos \alpha} = \frac{F}{P} - \operatorname{tg} \alpha$$

Por lo que:

$$f = \frac{v^2}{g R_c} - p$$

Si  $F_p < P_p$

$$f = p - \frac{v^2}{g R_c}$$

Resumiendo:

$$p + f = \frac{v^2}{g R_C} \text{ cuando } F_p > P_p$$

y

$$p - f = \frac{v^2}{g R_C} \text{ cuando } F_p < P_p$$

finalmente:

$$p \pm f = 0,007865 \frac{V^2}{g R_C} = \frac{V^2}{127,15 R_C}$$

Con  $V$  en Km/h y  $R_C$  en metros.

Se da el nombre de **Factor Centrífugo** al primer miembro de la igualdad. Valores tabulados del Factor Centrífugo para velocidades y radios normalizados se emplearon profusamente hasta hace pocos años para, conocido el valor del peralte, obtener por diferencia el valor del factor de fricción lateral. Cabe destacar que dicho valor, que es inversamente proporcional a la velocidad, proviene de la evaluación de una ecuación lineal que se asume reproduce el comportamiento ideal del fenómeno para un rango de velocidades entre 30 y 120 Km/h. Más allá de este rango el valor teórico del factor de fricción lateral, más comúnmente llamado fricción, difiere notablemente del encontrado en forma experimental. Una revisión histórica de algunas mediciones empíricas realizadas para determinarlo arroja diferencias notables que con seguridad derivan, entre otros factores, de los métodos de medición y de los tipos de neumáticos y pavimentos experimentados. En lo que a las Normas Viales Venezolanas se refiere encontramos que en las de mayo de 1975 (ministerio de Obras Públicas) la fórmula utilizada para el cálculo teórico de la fricción es:

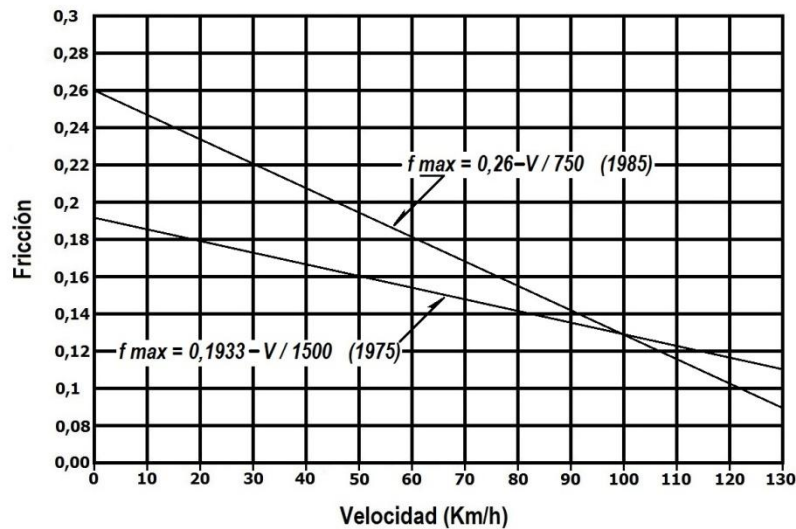
$$f = 0,1933 - 0,000666 V = 0,1933 - \frac{V}{1500}$$

donde  $V$  es la velocidad expresada en Km/h.

En las Normas de 1985 (Ministerio de Transporte y Comunicaciones) en cuyo prefacio se lee que "... son una reimpresión de las publicadas por el M.O.P. en mayo de 1975." la ecuación es otra y no sólo ha cambiado el valor de la ordenada en el origen sino que también ha disminuido el valor de la pendiente matemática:

$$f = 0,26 - 0,001333 V = 0,26 - \frac{V}{750}$$

Si realizamos una representación grafica de las ecuaciones (**Figura 37**), ambas de primer grado, podemos inferir importantes conclusiones que permiten entender el comportamiento particular del factor de fricción lateral en contraposición al coeficiente de fricción estático de la mecánica clásica.



Factor de Fricción lateral ( $f$ ) contra Velocidad

Fuente: Propia. Ecuaciones: NVV.

La ecuación para la fricción de la Norma de 1975 muestra una pendiente matemática menor que la de 1985 por lo que es posible inferir que para cualquier velocidad inferior a 100 Km/h, que es la velocidad de entrecruzamiento de las ecuaciones, el peralte que se calcule siempre será mayor que el obtenido utilizando la fricción proveniente de la ecuación de 1985. Para velocidades superiores a 100 Km/h la demanda de peralte calculada con la fricción dada por la ecuación de 1975 es menor que aquella que obtenemos con la fórmula de fricción de 1985. En otras palabras, y de acuerdo a la interpretación derivada del análisis anterior, se peraltaba más, en líneas generales, hace 40 años que en la actualidad.

¿Cómo interpretar correctamente esta situación? En un sistema dinámico en equilibrio, como el analizado en la página 91, la fricción es nula y su aparición está supeditada a la alteración de la Velocidad de equilibrio. Si esa velocidad se supera el vehículo tenderá a abandonar la trayectoria curva derivando hacia el borde exterior y la fricción tendrá signo positivo. Si la velocidad es menor que la de equilibrio la deriva tendrá lugar hacia el centro de la curva y la fricción adopta signo negativo. En ambos casos el empuje lateral también se manifiesta sobre los ocupantes del vehículo tendiendo a deslizarlos sobre sus asientos dados los bajos coeficientes de roce entre pasajeros y butacas.

El advenimiento de los neumáticos de bandas radiales y su ulterior difusión mundial dio un giro trascendental a la dinámica de los vehículos en las curvas permitiendo disminuir los peraltes al aumentar la pendiente matemática de la ecuación de diseño del

factor de fricción lateral. Por consiguiente, limitando la fricción a través de su expresión matemática, se puede regular el empuje lateral a límites tolerables y previsibles en el diseño de las curvas horizontales. Si prefijando el radio y el peralte hacemos variar la velocidad de recorrido, el valor de la fricción también variará:

Ejemplo:

$$R_C = 50 \text{ m} \qquad p = 5,5 \% \qquad f_{50 \text{ Km/h}} ; f_{62 \text{ Km/h}} ; f_{80 \text{ Km/h}} = ?$$

Solución:

$$f_{50 \text{ Km/h}} = -0,019 \qquad f_{62 \text{ Km/h}} = 0,000 \qquad f_{80 \text{ Km/h}} = +0,037$$

Se concluye que el factor de fricción lateral es variable y que su máximo valor es igual al coeficiente estático de roce  $\mu$  entre neumático y pavimento. La Tabla a continuación muestra los valores máximos del factor de fricción lateral de diseño para velocidades de proyecto normalizadas:

| $V_p$ (Km/h) | $f_{\text{máxima}}$ |
|--------------|---------------------|
| 30           | 0,220               |
| 40           | 0,207               |
| 50           | 0,193               |
| 60           | 0,180               |
| 70           | 0,167               |
| 80           | 0,153               |
| 90           | 0,140               |
| 100          | 0,127               |
| 110          | 0,113               |
| 120          | 0,100               |

Tabla 7 Valores máximos del factor de Fricción lateral.  
Normativa Vial Venezolana.

Si se llegara a sobrepasar el valor del coeficiente estático de roce ( $\mu$ ) se iniciaría el **deslizamiento** ya que la fuerza de roce  $\mu(F_n + P_n)$  sería insuficiente para impedirlo. Tenemos así que:

$$f_{\text{máxima}} \leq \mu$$

La máxima velocidad a la que un vehículo pudiera desplazarse en una curva sin deslizar hacia el exterior ( $f_{\text{máxima}} = \mu$ ) viene dada por la fórmula:

$$V_{\text{máxima}} = \sqrt{\frac{(p+\mu) R_C}{0,007865}}$$

Por debajo de la **Velocidad de equilibrio** la fricción resulta negativa y el conductor debe girar el volante hacia el exterior de la curva. Se admite, para que la maniobra no resulte incómoda, que el valor absoluto de la fricción negativa no debe superar el valor que de ordinario tiene lugar en las rectas. En consecuencia se define una Velocidad mínima en curvas peraltadas igual a:

$$V_{\text{mínima}} = \sqrt{\frac{(p - b) R_C}{0,007865}} = \sqrt{\frac{(p - 0,02) R_C}{0,007865}}$$

Ejemplo:

$$R_C = 500 \text{ m} \quad p = 6,0\% \quad \mu = 0,25 \quad V_{\text{máxima}} = ? \quad V_{\text{mínima}} = ?$$

$$V_{\text{máx}} = \sqrt{\frac{(0,06 + 0,25) 500}{0,007865}} \approx 140 \text{ Km/h} ; \quad V_{\text{mín}} = \sqrt{\frac{(0,06 - 0,02) 500}{0,007865}} \approx 50 \text{ Km/h}$$

En teoría, mientras mayor sea el valor del peralte tanto mayor será la oposición al deslizamiento. Sin embargo, en la práctica el valor del peralte está limitado, entre otras razones, por la diversidad de tipos de vehículos y velocidades que desarrollan, el deterioro de las calzadas de pavimento flexible al concentrarse gran parte del peso en las ruedas interiores de los vehículos de carga, y la dificultad de mantener en el canal al vehículo cuando se circula a baja velocidad. Por las razones antes expuestas se ha limitado el peralte y en Venezuela, en carreteras interurbanas secundarias, el valor máximo prescrito por las Normas, excepcionalmente, es:

$$p_{\text{máximo}} = 0,10 \equiv 10 \%$$

Determinados el peralte máximo y el factor de fricción lateral máximo es posible definir matemáticamente uno de los conceptos más importantes en el diseño geométrico, el radio mínimo de curvatura:

$$R_{C_{\text{mínimo}}} = \frac{0,007865 V p^2}{p_{\text{máximo}} + f_{\text{máxima}}}$$

Si aplicando la ecuación anterior calculamos los radios mínimos para el rango normalizado de velocidades de proyecto obtenemos los siguientes valores:

| $V_p$ (Km/h) | $R_C$ mínimo (m) |
|--------------|------------------|
| 30           | 22,12            |
| 40           | 40,99            |
| 50           | 67,11            |
| 60           | 101,12           |
| 70           | 144,34           |
| 80           | 198,96           |
| 90           | 265,44           |
| 100          | 346,48           |
| 110          | 446,79           |
| 120          | 566,28           |

*Tabla 8 Radios mínimos de curvatura para Velocidades de Proyecto normalizadas.*

Estos valores así obtenidos difieren, aunque no en su totalidad, de los indicados por la Normas Venezolanas donde, para velocidades de proyecto superiores a 80 Km/h, se reportan radios mínimos mayores a los arriba tabulados. Es de suponer que la inserción del peralte máximo en carreteras rurales principales de alta capacidad no es una práctica racional dado que el tipo de trazado exige grandes radios de curvatura incompatibles, dinámicamente, con altos valores de peralte.

Algunos autores, Jacobo Carciente por ejemplo, estiman que para una velocidad determinada, definida la fricción máxima correspondiente, se pueden obtener valores de radio mínimo distintos de los absolutos si se calcula con valores de peralte inferiores a 10 %. Esta consideración estaría en concordancia con la expuesta en el párrafo anterior. De acuerdo a ese criterio la **NVV** ha adoptado el siguiente rango de valores para los peraltes:

Hasta 4 % en vías urbanas y sub-urbanas sin control de acceso.

Hasta 8 % en carreteras, vías expresas y autopistas.

Excepcionalmente puede usarse hasta un 10% de peralte, siempre y cuando esté debidamente justificado.



| Velocidad de diseño | Factor de fricción | Peralte máximo | $p + f$ | Radio mínimo |
|---------------------|--------------------|----------------|---------|--------------|
| 30                  | 0,220              | 4              | 0,260   | 27           |
| 40                  | 0,207              | 4              | 0,247   | 51           |
| 50                  | 0,193              | 4              | 0,233   | 84           |
| 60                  | 0,180              | 4              | 0,220   | 129          |
| 70                  | 0,167              | 4              | 0,207   | 187          |
| 80                  | 0,153              | 4              | 0,193   | 260          |
| 90                  | 0,140              | 4              | 0,180   | 354          |
| 100                 | 0,127              | 4              | 0,167   | 472          |
| 110                 | 0,113              | 4              | 0,153   | 621          |
| 120                 | 0,100              | 4              | 0,140   | 809          |

Tabla 9 Relación Velocidad-fricción-peralte-Radios mínimos en vías Urbanas y Rurales sin Control de Acceso.

| Velocidad de diseño | Factor de fricción | Peralte máximo | $p + f$ | Radio mínimo |
|---------------------|--------------------|----------------|---------|--------------|
| 30                  | 0,220              | 6              | 0,280   | 25           |
| 40                  | 0,207              | 6              | 0,267   | 47           |
| 50                  | 0,193              | 6              | 0,253   | 78           |
| 60                  | 0,180              | 6              | 0,240   | 118          |
| 70                  | 0,167              | 6              | 0,227   | 170          |
| 80                  | 0,153              | 6              | 0,213   | 236          |
| 90                  | 0,140              | 6              | 0,200   | 319          |
| 100                 | 0,127              | 6              | 0,187   | 421          |
| 110                 | 0,113              | 6              | 0,173   | 549          |
| 120                 | 0,100              | 6              | 0,160   | 708          |

Tabla 10 Relación Velocidad-fricción-peralte-Radios mínimos en vías Urbanas y Rurales sin Control de Acceso.

| Velocidad de diseño | Factor de fricción | Peralte máximo | $p + f$ | Radio mínimo |
|---------------------|--------------------|----------------|---------|--------------|
| 30                  | 0,220              | 8              | 0,300   | 24           |
| 40                  | 0,207              | 8              | 0,287   | 44           |
| 50                  | 0,193              | 8              | 0,273   | 72           |
| 60                  | 0,180              | 8              | 0,260   | 109          |
| 70                  | 0,167              | 8              | 0,247   | 156          |
| 80                  | 0,153              | 8              | 0,233   | 216          |
| 90                  | 0,140              | 8              | 0,220   | 290          |
| 100                 | 0,127              | 8              | 0,207   | 381          |
| 110                 | 0,113              | 8              | 0,193   | 492          |
| 120                 | 0,100              | 8              | 0,180   | 629          |

Tabla 11 Relación Velocidad-fricción-peralte-Radios mínimos en Autopistas y Vías Expresas.

| Velocidad de diseño | Factor de fricción | Peralte máximo | $p + f$ | Radio mínimo |
|---------------------|--------------------|----------------|---------|--------------|
| 30                  | 0,173              | 10             | 0,273   | 26           |
| 40                  | 0,167              | 10             | 0,267   | 47           |
| 50                  | 0,160              | 10             | 0,260   | 76           |
| 60                  | 0,153              | 10             | 0,253   | 112          |
| 70                  | 0,147              | 10             | 0,247   | 156          |
| 80                  | 0,140              | 10             | 0,240   | 210          |
| 90                  | 0,133              | 10             | 0,233   | 273          |
| 100                 | 0,127              | 10             | 0,227   | 346          |
| 110                 | 0,120              | 10             | 0,220   | 433          |
| 120                 | 0,113              | 10             | 0,213   | 532          |

Tabla 12 Relación Velocidad-fricción-peralte-Radios mínimos en Antiguas Carreteras.  $f_{máxima} = 0,1933 - V/1500$ .

Las Normas Viales Venezolanas prescriben los valores de Radio Mínimo mostrados en la Tabla 10:

| $V_p$ (Km/h) | $R_C$ mínimo (m) |
|--------------|------------------|
| 60           | 100              |
| 70           | 150              |
| 80           | 200              |
| 90           | 300              |
| 100          | 400              |
| 110          | 600              |
| 120          | 900              |

Tabla 13 Radios mínimos de Curvatura según Normativa Vial Venezolana

Estos valores deberán tenerse como mínimos y en ningún caso se utilizarán valores menores. En la medida de lo posible se tratará de emplear radios mayores que el mínimo dejando estos para circunstancias excepcionales. Para combinaciones de peralte y radio distintas de las tabuladas, el ingeniero trazadista está en la obligación de verificar si el radio seleccionado es superior al mínimo y de resultar inferior hacer las correcciones pertinentes. Si se desea calcular la **Velocidad máxima segura**<sup>6</sup> a la que

<sup>6</sup> Nótese que la Velocidad máxima segura se refiere a la velocidad a la cual los pasajeros comienzan a experimentar sensaciones desagradables debidas al empuje lateral. La velocidad a la que ocurre el deslizamiento, Velocidad máxima, es mucho mayor.

un vehículo puede transitar un alineamiento curvo cuyo valor de peralte no sea el máximo, se despeja ésta de la ecuación fundamental del equilibrio dinámico sustituyendo la fricción por su equivalente matemático de diseño y resolviendo la incógnita de segundo grado:

$$\text{Sea } V = V_{\text{máxima segura}}$$

$$0,007865 \frac{(V_{\text{máxima segura}})^2}{R_C} = -p - f_{\text{máxima}} = 0$$

$$0,007865 \frac{(V_{\text{máxima segura}})^2}{R_C} = -p - 0,26 + \frac{V_{\text{máxima segura}}}{750} = 0$$

$$0,007865 \frac{(V_{\text{máxima segura}})^2}{R_C} + \frac{V_{\text{máxima segura}}}{750} - (0,26 + p) = 0$$

Ejemplo:

$$R_C = 400 \text{ m}$$

$$p = 7,0 \%$$

$$V_{\text{máxima segura}} = ?$$

Se sustituyen los valores conocidos obteniéndose:

$$0,007865 \frac{(V_{\text{máxima segura}})^2}{400} + \frac{V_{\text{máxima segura}}}{750} - (0,26 + 0,07) = 0$$

$$0,007865 \frac{(V_{\text{máxima segura}})^2}{400} + \frac{V_{\text{máxima segura}}}{750} - 0,33 = 0$$

Resolviendo:

$$V_{\text{máxima segura } 1} = 100,01 \text{ Km/h} \quad ; \quad V_{\text{máxima segura } 2} = -167,82 \text{ Km/h}$$

La máxima velocidad a la que el vehículo se puede desplazar en la curva, sin riesgo de exceder la fricción máxima, es la raíz positiva de la función que geométricamente corresponde a una hipérbola. La raíz negativa sólo tiene significación matemática y por ende se descarta.

Se denomina **Distribución de peralte** a la manera en que la Normativa Vial correlaciona a un radio de curvatura, o grupo de ellos, con el peralte que estadísticamente le corresponde. Es evidente que la distribución del peralte depende de la correlación entre los elementos geométricos velocidad y factor de fricción lateral, conceptos dinámicos que han variado en el tiempo no solo en su expresión numérica sino en su interpretación. De este contexto, y con la racionalidad como norma fundamental para su interpretación, se expone en la página siguiente la Distribución de peralte basada en el

Método de California al que se incorporaron nuevos parámetros como la limitación del peralte máximo a 10 % y la adopción lineal de la relación Grado de Curvatura/peralte.

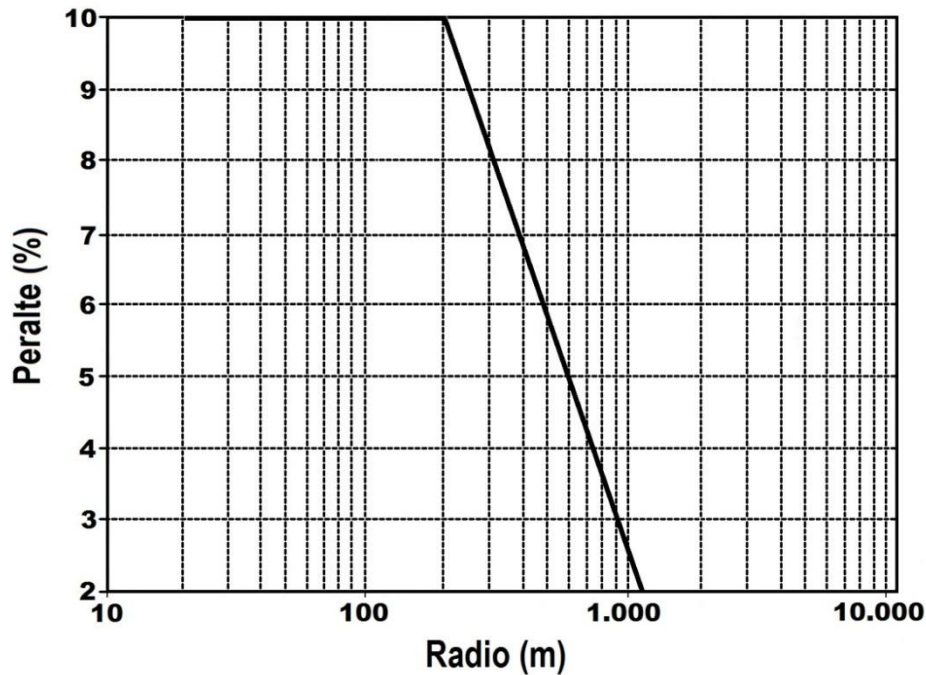


Figura 38 Correlación Radio-Peralte. NVV 1985.

|                    |    |    |    |    |    |     |     |     |     |     |
|--------------------|----|----|----|----|----|-----|-----|-----|-----|-----|
| Radio (m)          | 50 | 60 | 70 | 80 | 90 | 100 | 120 | 140 | 160 | 180 |
| Peralte (%)        | 10 | 10 | 10 | 10 | 10 | 10  | 10  | 10  | 10  | 10  |
| Vel. Máx. (Km/h)   | 44 | 48 | 51 | 54 | 57 | 60  | 65  | 69  | 73  | 77  |
| Vel. De Eq. (Km/h) | 25 | 28 | 30 | 32 | 34 | 36  | 39  | 42  | 45  | 48  |

|                    |     |     |     |     |     |     |     |     |     |     |
|--------------------|-----|-----|-----|-----|-----|-----|-----|-----|-----|-----|
| Radio (m)          | 200 | 250 | 300 | 350 | 400 | 450 | 500 | 550 | 600 | 650 |
| Peralte (%)        | 10  | 9   | 8   | 7,5 | 7   | 6,5 | 6   | 5,5 | 5   | 5   |
| Vel. Máx. (Km/h)   | 80  | 86  | 91  | 96  | 100 | 103 | 106 | 109 | 111 | 114 |
| Vel. De Eq. (Km/h) | 50  | 53  | 55  | 58  | 60  | 61  | 62  | 62  | 62  | 64  |

|                    |     |     |     |     |       |       |              |
|--------------------|-----|-----|-----|-----|-------|-------|--------------|
| Radio (m)          | 700 | 750 | 800 | 900 | 1.000 | 1.200 | Más de 1.200 |
| Peralte (%)        | 4,5 | 4,5 | 4   | 3,5 | 3     | 2     | BOMBEO       |
| Vel. Máx. (Km/h)   | 116 | 118 | 120 | 123 | 125   | 129   | Más de 130   |
| Vel. De Eq. (Km/h) | 63  | 66  | 64  | 63  | 62    | 55    | —            |

Tabla 14 Valores Normales de Peralte y Curvatura. Fuente NVV 1985

La Tabla de Valores normalizados para peralte y curvatura de la **NVV** adolece de varios errores en las velocidades máximas de los radios 650 a 1.200, valores que han sido corregidos en la Tabla 14 de estas notas. El caso siguiente aclara el uso de la Tabla de peraltes normalizados.

Ejemplo:

Se pide determinar, para la curva de radio 600 m, las siguientes incógnitas:

- a) Peralte
- b) Factor de fricción lateral para velocidades normalizadas entre 80 y 120 Km/h, ambas inclusive.

Solución:

a) El peralte normal asignado por la Tabla 3-2.2 de las N.p.e.P.d.C. es 5,0 %

b) El factor de fricción lateral ( $f$ ) se obtiene despejando el término y cuantificando su valor en la ecuación de equilibrio:

$$p + f = 0,007865 \frac{V^2}{R_C} \Rightarrow f = 0,007865 \frac{V^2}{R_C} - p$$

$$f_{(60 \text{ Km h}^{-1})} = -0,003 < f_{\text{máxima}} = 0,180$$

$$f_{(62 \text{ Km h}^{-1})} = 0,000 < f_{\text{máxima}} = 0,177$$

$$f_{(70 \text{ Km h}^{-1})} = 0,014 < f_{\text{máxima}} = 0,167$$

$$f_{(80 \text{ Km h}^{-1})} = 0,034 < f_{\text{máxima}} = 0,153$$

$$f_{(90 \text{ Km h}^{-1})} = 0,056 < f_{\text{máxima}} = 0,140$$

$$f_{(100 \text{ Km h}^{-1})} = 0,081 < f_{\text{máxima}} = 0,127$$

$$f_{(110 \text{ Km h}^{-1})} = 0,109 < f_{\text{máxima}} = 0,113$$

$$f_{(111 \text{ Km h}^{-1})} = 0,112 < f_{\text{máxima}} = 0,112$$

$$f_{(120 \text{ Km h}^{-1})} = 0,139 < f_{\text{máxima}} = 0,100$$

Como se deduce de la observación de los valores de  $f$  y  $f_{\text{máxima}}$  para las velocidades indicadas, la mayoría de los vehículos estarán dentro del rango de fricción lateral que originaría una marcha cómoda. En los limitados casos extremos (por encima de la velocidad máxima y por debajo de la de equilibrio) los conductores experimentarán dificultad para transitar la curva y si la velocidad fuese muy alta se alcanzaría eventualmente la de deslizamiento. En conclusión, a pesar de que cada tramo de la vía tiene su

velocidad específica, ésta no interviene en el cálculo del peralte y es el radio de curvatura el elemento geométrico que lo determina. Sólo bajo circunstancias especiales, debidamente justificadas, se asignarán peraltes distintos de los normales y en ningún caso su valor excederá el 10 %.

Ejemplo:

En un viejo tramo carretero con radios entre 475 y 525 metros, existe una curva donde se han producido frecuentes deslizamientos de vehículos. Aplicando el Método de California de Distribución del Peralte, se desea determinar si los elementos geométricos tienen relación con la accidentalidad y de ser así corregirlos. El levantamiento topográfico plano-altimétrico ha reportado los siguientes datos:

Radio de Curvatura:  $R_c = 350$  m

Peralte:  $p = 6$  %

Solución:

Radio promedio =  $(475 + 525)/2 = 500$  m

Si en las restantes curvas no se producen frecuentes deslizamientos es de suponer que su peralte está asignado convenientemente. El peralte para el radio promedio, de acuerdo con la Tabla 3-2.2 de las N.V.V. es 6 % y consecuentemente la velocidad máxima cómoda es 106 Km/h. Calculemos el peralte teórico que contrarreste la velocidad antes apuntada:

$$f_{m\acute{a}xima} = 0,26 - \frac{V^2}{R_c} = 0,26 - \frac{106^2}{750} = 0,119$$

también:

$$p = 0,007865 \frac{V^2}{R_c} - f = 0,007865 \frac{(106)^2}{350} - 0,119 = 0,133 \equiv 13,3 \%$$

Este valor teórico de peralte supera el máximo admisible por la N.V.V. por lo que  $p = 10$  %. Determinemos, para esas condiciones, la Velocidad máxima:

$$0,007865 \frac{(V_{m\acute{a}xima})^2}{R_c} + \frac{V_{m\acute{a}xima}}{750} - 0,26 - 0,1 = 0$$

$$0,007865 \frac{(V_{m\acute{a}xima})^2}{350} + \frac{V_{m\acute{a}xima}}{750} - 0,36 = 0$$

Calculemos las raíces de la ecuación y tomemos la de valor positivo:

$$V_{m\acute{a}xima} = 100,33 \text{ Km/h} \cong 100 \text{ Km/h}$$

Este valor de velocidad es inferior a la velocidad del tramo, sin embargo, no difiere mucho de aquel por lo que es de esperar que corrigiendo el peralte a 10 %, sin modificación del Radio de Curvatura, la dinámica de la curva mejorará sustancialmente y con ella disminuirá la accidentalidad.

### **PERALTE NEGATIVO**

Es la denominación que se da en las curvas a la inclinación transversal de la calzada cuando su borde deprimido es el exterior. Las normas venezolanas prescriben peralte negativo (bombeo) para curvas con radios superiores a 1.200 m. Este valor de radio, a criterio de diversos autores, pudiera resultar pequeño pues la suave curvatura seguramente estimularía a recorrer la curva a velocidades superiores a la máxima cómoda.

Ejemplo:

$$R_c = 1.225 \text{ m}$$

$$p = b = \text{bombeo}$$

$$V = 120 \text{ Km/h}$$

$$f = ?$$

Solución:

$$p + f = 0,007865 \frac{V^2}{R_c}$$

$$f = 0,007865 \frac{V^2}{R_c} - p = 0,007865 \frac{(120)^2}{1.225} + 0,02 = 0,112$$

$$f_{m\acute{a}xima} = 0,26 - \frac{120}{750} = 0,100 < f$$

El factor de fricción lateral real es superior al valor máximo por lo que se infiere que el radio resulta pequeño para el diseño de la curva con bombeo.

Un análisis dinámico de la situación muestra como se establece el estado de equilibrio para el momento en que un vehículo, en una curva a la izquierda, transita la calzada con inclinación trasversal igual al bombeo (peralte negativo).

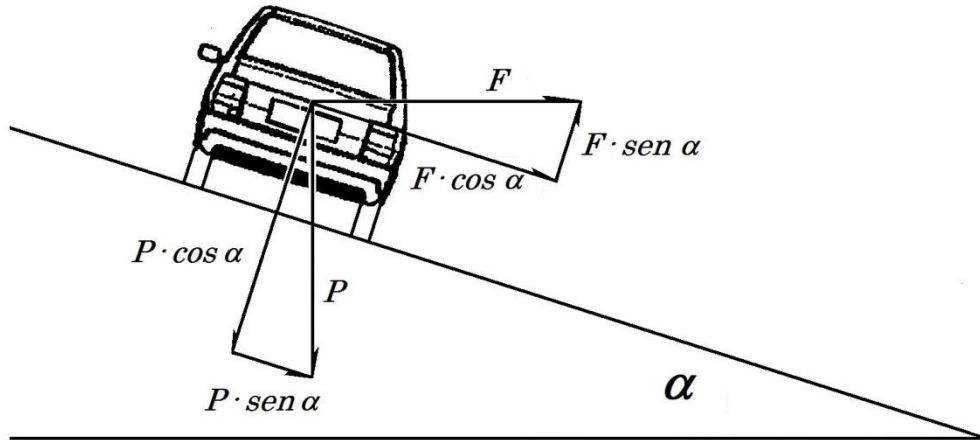


Figura 39 Fuerzas actuantes en un vehículo que recorre Una curva izquierda con bombeo (peralte negativo).

$$F_{roce} = f(P \cdot \cos \alpha - F \cdot \sin \alpha)$$

$$F_{deslizante} = F \cdot \cos \alpha + P \cdot \sin \alpha$$

Igualando las fuerzas actuantes se alcanza el estado de equilibrio:

$$F_{roce} = F_{deslizante} = f \left( P \cdot \cos \alpha - \frac{v^2 P}{g R c} \sin \alpha \right) = \frac{v^2 P}{g R c} \cos \alpha + P \cdot \sin \alpha$$

Eliminando  $P$  y efectuando el producto, se tiene:

$$f \cdot \cos \alpha - \frac{v^2 f}{g R c} \sin \alpha = \frac{v^2}{g R c} \cos \alpha + \sin \alpha$$

Agrupando y tomando factor común:

$$\frac{v^2}{g R c} (\cos \alpha + f \cdot \sin \alpha) = f \cdot \cos \alpha - \sin \alpha$$

$$\frac{v^2}{g R c} = \frac{f \cdot \cos \alpha - \sin \alpha}{\cos \alpha + f \cdot \sin \alpha}$$

Invirtiendo y dividiendo el segundo miembro por  $\cos \alpha$ :

$$\frac{g R c}{v^2} = \frac{1 + f \frac{\sin \alpha}{\cos \alpha}}{f - \frac{\sin \alpha}{\cos \alpha}} = \frac{1 + f \cdot \operatorname{tg} \alpha}{f - \operatorname{tg} \alpha}$$

$$R_c = \frac{v^2 (1 + f \cdot \operatorname{tg} \alpha)}{g (f - \operatorname{tg} \alpha)}$$



Pero  $tg \alpha = p$

$$R_c = \frac{v^2(1 + f \cdot p)}{g(f - p)}$$

Transformando  $v$  de m/seg a Km/h y sustituyendo la constante gravitacional por su valor en el sistema mks ( $9,81m \text{ seg}^{-2}$ ) obtenemos:

$$R_c = 0,007865 \frac{V^2(1 + f \cdot p)}{(f - p)}$$

La fricción recomendada para curvas con peralte negativo adopta disímiles valores dependiendo del criterio de los autores. Mientras algunos estiman que el factor centrífugo ( $p + f$ ) no debe ser superior a 0,015, otros convienen en darle la mitad del valor máximo para una velocidad determinada. Este último criterio pareciera más lógico en su aplicación y en consecuencia será el adoptado para el presente curso.

Ejemplo:

$$V = 120 \text{ Km/h}$$

$$p = b \equiv \text{bombeo}$$

$$R_c = ?$$

Solución:

$$f_{(\text{peralte negativo})} = \frac{0,26 - \frac{120}{750}}{2} = 0,050$$

$$R_c = 0,007865 \frac{120^2(1 + 0,05 \cdot 0,02)}{(0,05 - 0,02)} = 3.779 \text{ m}$$

Valor muy superior al prescrito por las Normativa Venezolana. De acuerdo a este criterio de cálculo de la fricción, la tabla de Valores Normales de peralte y curvatura de la N.V.V. debería modificarse como sigue:

|                  |       |       |       |       |       |       |       |         |
|------------------|-------|-------|-------|-------|-------|-------|-------|---------|
| Radio (m)        | 1.200 | 1.500 | 1.800 | 2.000 | 2.500 | 3.000 | 3.500 | > 3.500 |
| Peralte (%)      | 2     | 2     | 2     | 2     | 2     | 2     | 2     | BOMBEO  |
| Vel. Máx. (Km/h) | 109   | 117   | 124   | 128   | 137   | 144   | 150   | >150    |
| Vel. Eq. (Km/h)  | 55    | 62    | 68    | 71    | 80    | 87    | 94    | >94     |

La adopción de otros criterios, también técnicamente válidos, conllevará a la obtención de otros radios para las curvas con peralte negativo pero, en cualquier caso, sus valores serán superiores a los de la Normativa Vial Venezolana.